

Comune di San Giovanni d'Asso (SI)

Scala: Varie

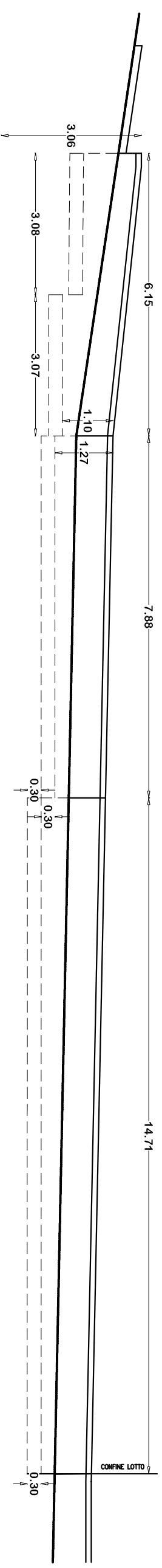
Opere di urbanizzazione primaria a servizio del fabbricato di 12 alloggi in via poggio Baldi

Data: Agosto 2017

Muri di sostegno-armatura
 Muro tipo 1 e tipo 2

TAV
n. 3

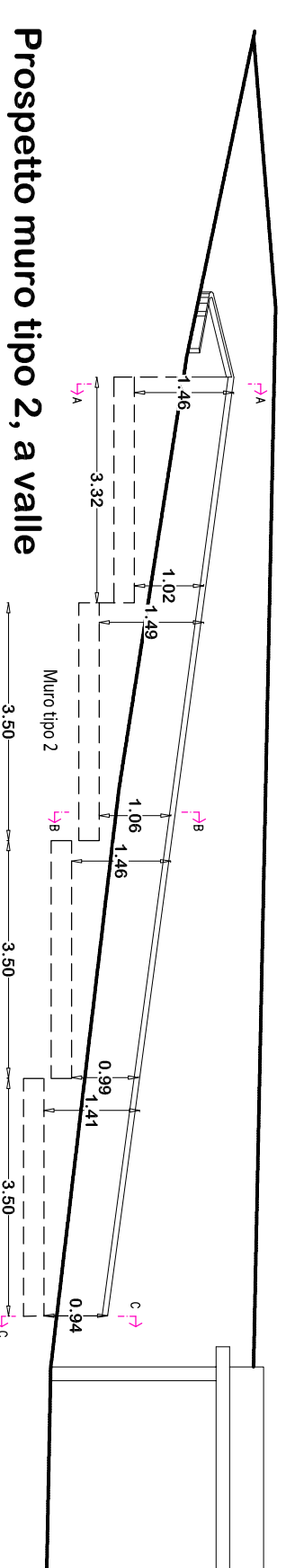
Progettazione: Ufficio tecnico Siena Casa spa



Prospetto muro tipo 1, a monte

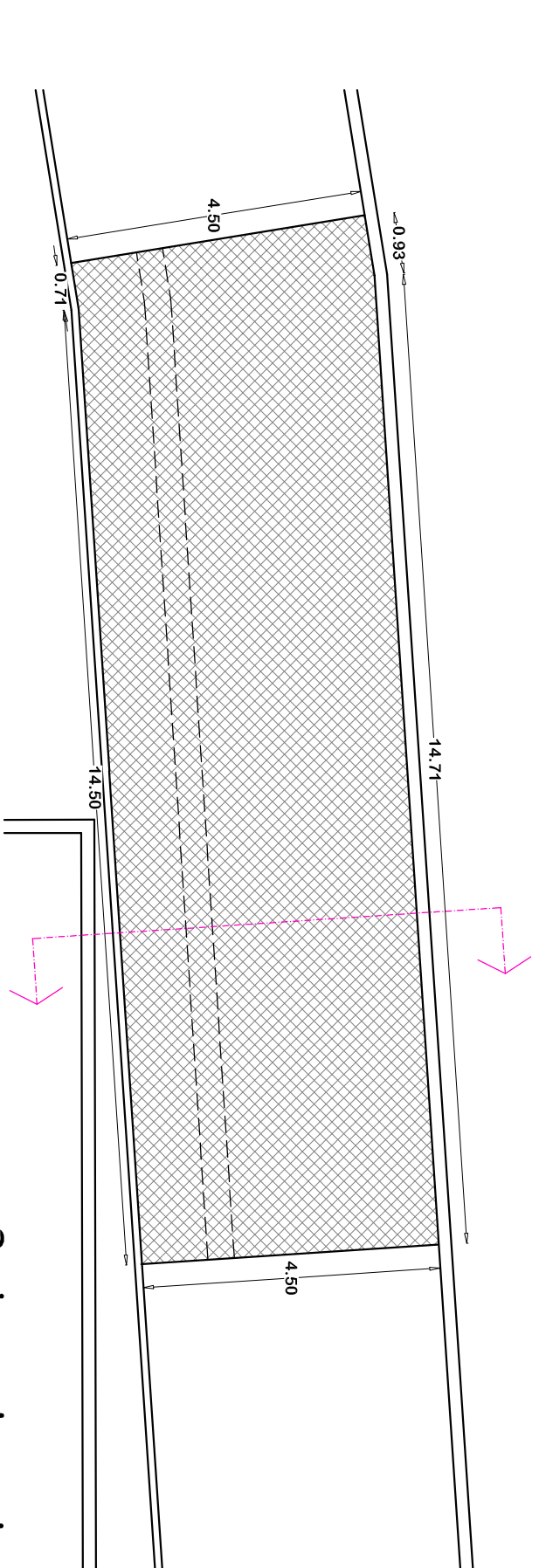
MATERIALI e SPECIFICHE

CALESTRUZZO: C25/30
 Classe di esposizione: XC2
 Classe di consistenza: S3
 Diametro massimo aggregati: 16 mm
 ACCIAIO: B450C (armatura c.a.)



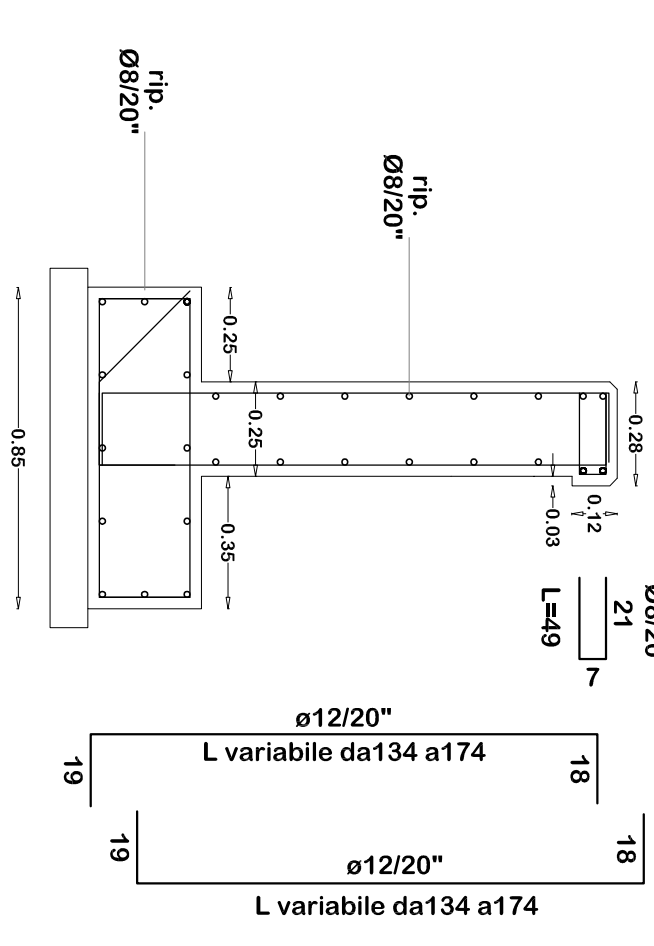
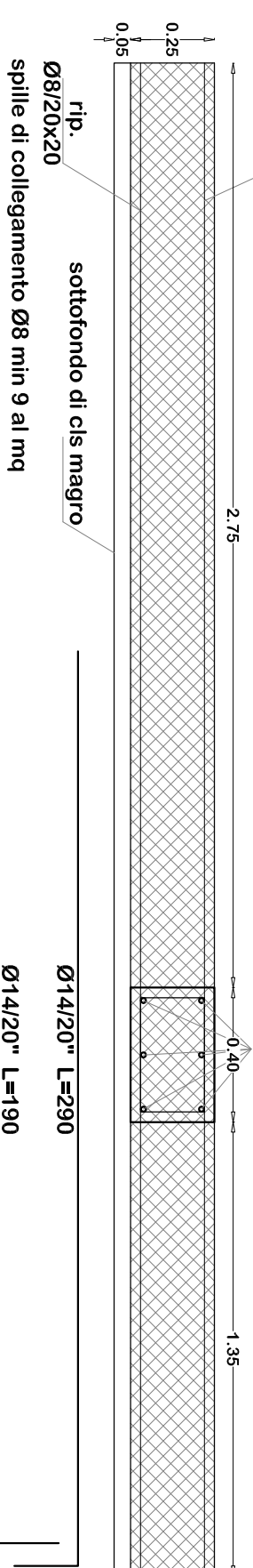
Prospetto muro tipo 2, a valle

CONTROLLI SUL CONGLOMERATO:
 DOVRA' ESSERE ESEGUITO UN PRELIEVO (DUE PROVINI) OGNI 100mc DI GETTO.
 PER OGNI GIORNO DI GETTO DOVRA' COMUNQUE ESSERE EFFETTUATO UN PRELIEVO.
 CONTROLLI SULL'ACCIAIO:
 DOVRA' ESSERE ESEGUITI CONTROLLI IN RAAGIONE DI TRE SPEZZIONI DI UNO STESSO DIAMETRO ENTRO CIASCUN GRUPPO DI DIAMETRI PER CIASCUNA PARTITA.
N.B.
 - VERIFICARE LE MISURE SUL POSTO.
 - PRIMA DI ESEGUIRE IL GETTO CHIEDERE VISITA DI CONTROLLO.

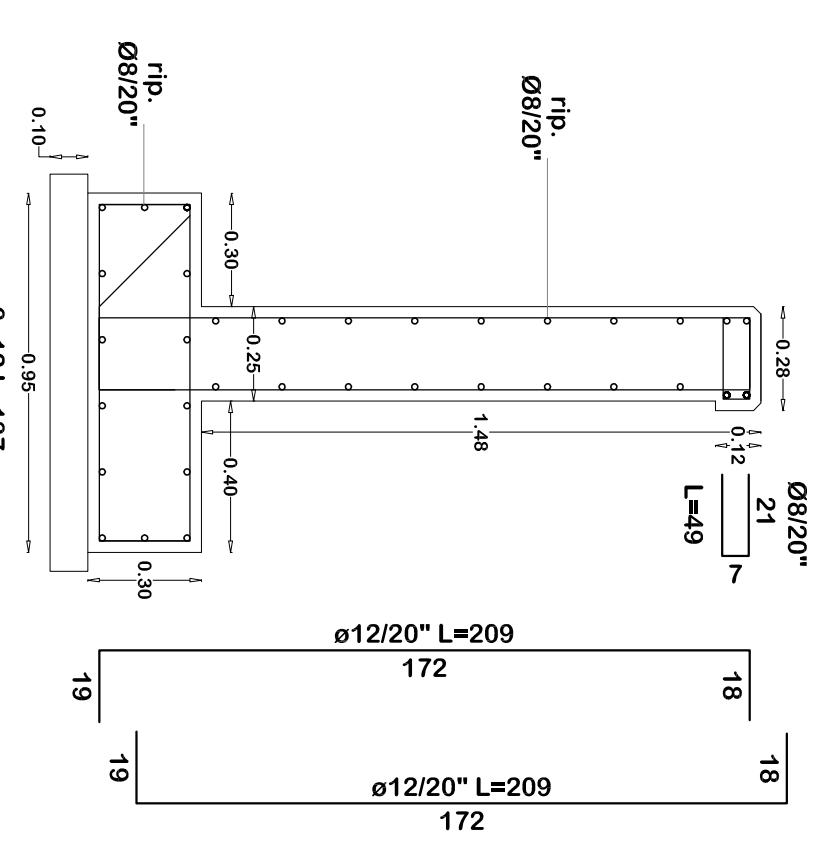


La piastra è ancorata alla fondazione del muro tipo 1 con spezzoni Ø14/20"

Sezione ed armatura piastra
 Scala 1:20



Sezione ed armatura muro tipo 1
 Scala 1:20



Sezione ed armatura muro tipo 2-altezza variabile
 Scala 1:20